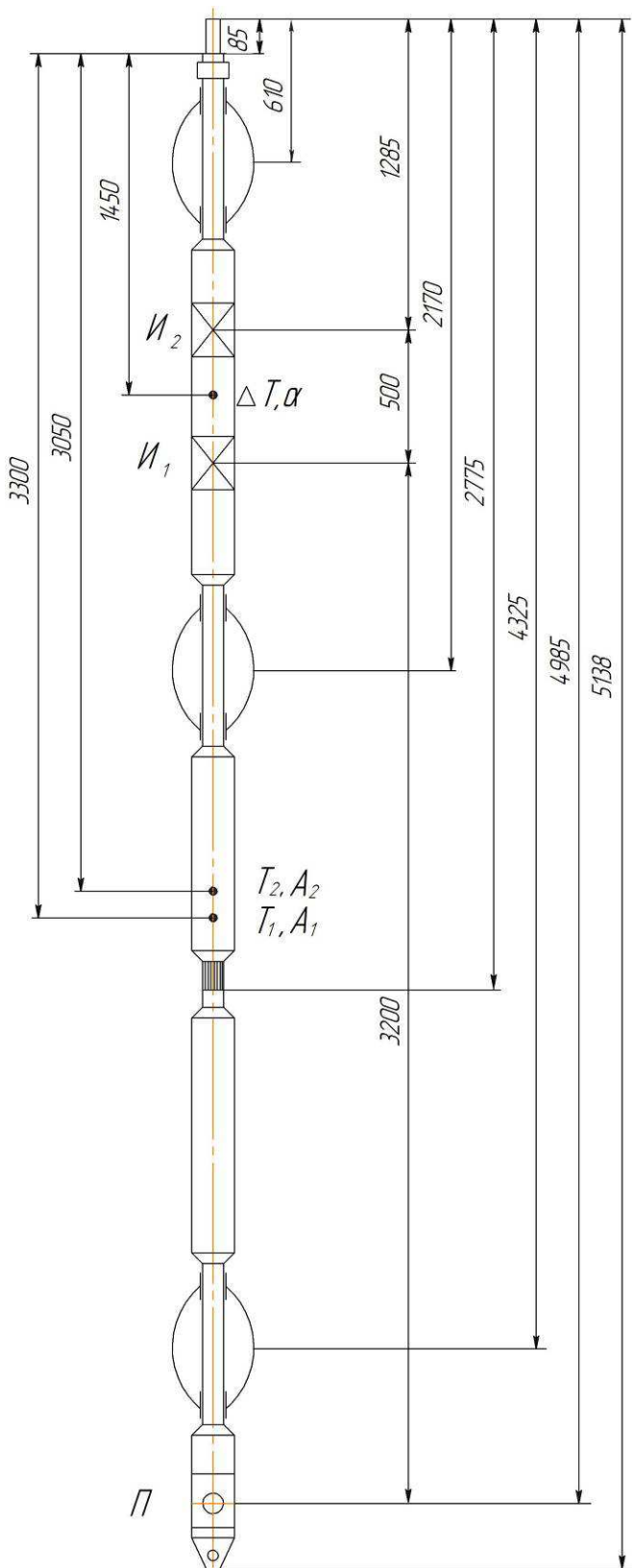


**Размеры и точки записи прибора СПАК-6Д
с формулой зонда И2 0,5 И1 3,2 П**

Таблица точек записи СПАК-6Д



Параметр	Расстояние точек записи прибора, мм
$\Delta T, \alpha$	1450
T2, A2, ФКД2	3050
T1, A1, ФКД1	3300