

Аппаратура волнового акустического каротажа СПАК-6Д

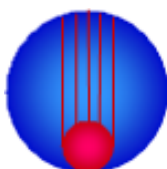
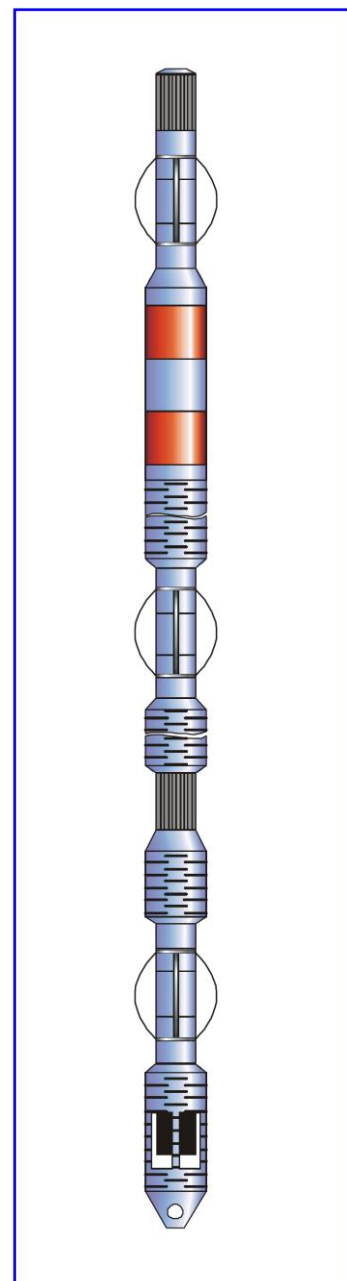
Предназначена для исследования разрезов обсаженных и необсаженных скважин по кинематическим и динамическим параметрам продольной, поперечной волн и волны Лэмба-Стоунли.

Особенности и преимущества

- ❖ эффективное разделение вступлений различных типов волн, распространяющихся в скважине;
- ❖ повышенная точность определения кинематических и динамических параметров продольных, поперечных волн и волн Лэмба-Стоунли;
- ❖ возможность доставки прибора в интервал исследования через колонну бурильных труб с проходным отверстием 90 мм;
- ❖ возможность быстрого расчленения прибора на части позволяет легко транспортировать прибор.

Технические характеристики

Формула зонда	И ₂ 0.5 И ₁ 3.2 П
Максимальное гидростатическое давление, МПа	80 (120)
Максимальная рабочая температура, °С	120 (150)
Диаметр исследуемых скважин, мм	100-300
Габаритные размеры скважинного прибора, мм:	
диаметр (без учета центраторов)	73
длина, не более	5500
Количество используемых жил, шт.	3
Масса прибора, кг	не более 80



АО НПП "ВНИИГИС" ООО НПЦ "Фонд ЭКО-Технология"

452614, Россия, Башкортостан, г. Октябрьский, ул. Горького 1
Телефон/факс (34767) 7-30-01
www: [www: www.akustika-okt.ru](http://www.akustika-okt.ru) e-mail: akustika.otd34@mail.ru

